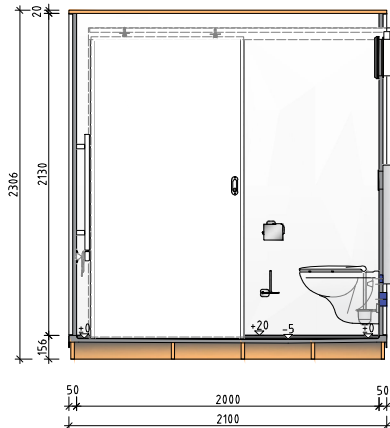


Grundriss

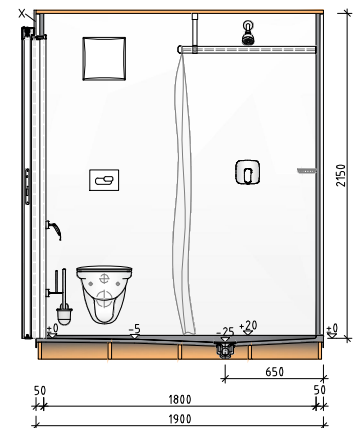
X = bauseitige Beplankung erforderlich

- Alle Maße in mm angegeben
- Lichte Höhe = 2,15 m

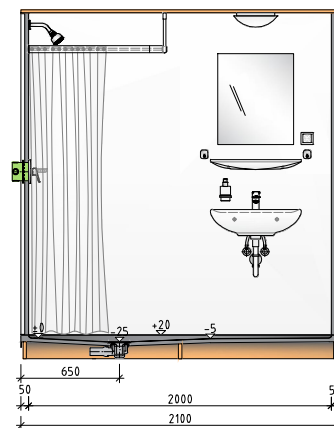
Wandansicht 1



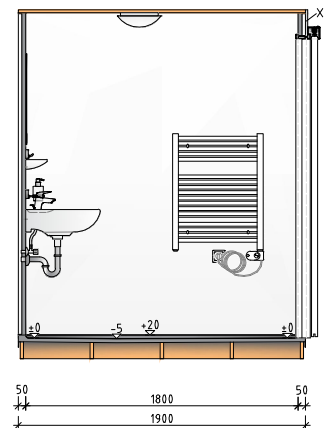
Wandansicht 2



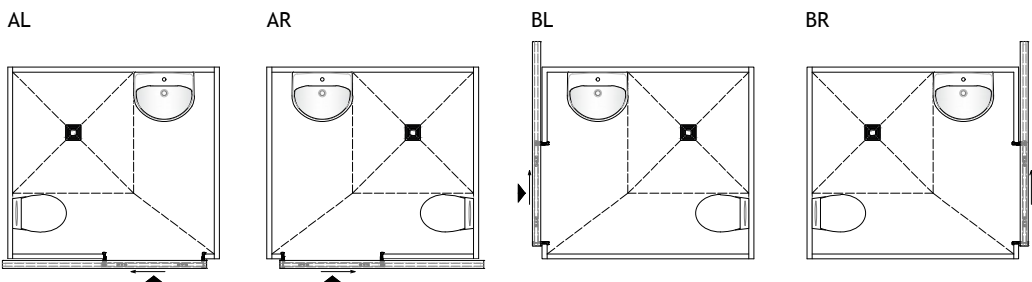
Wandansicht 3



Wandansicht 4

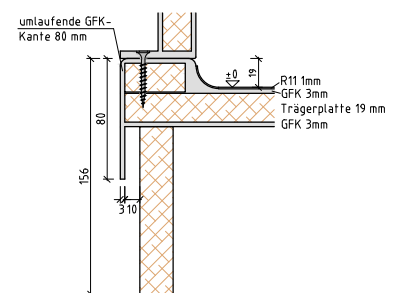


Musterbeispiele möglicher Grundrissvarianten



- weitere Varianten auf Anfrage
- Lage des Eingangs variabel
- Lage, Ausführung und Neubemusterung der Innenausstattung nach vorheriger Absprache (falls abweichend vom Standard)

Detail Bodenaufbau



Standard-Ausstattung

- **Dusche**
 - Unterputzarmatur (Hansgrohe Logis)
 - Brausekopf (Hansgrohe Cromo 1-jet)
 - Eckseifenablage
 - Duschvorhang inkl. Vorhangstange
 - Bodenablauf
- **WC**
 - Tiefspül-WC mit geschlossenem Spülrand, Tiefe 530 mm, inkl. WC-Sitz mit Deckel
 - Papierrollenhalter
 - Ersatzrollenhalter
 - Bürstengarnitur
 - Betätigungsplatte mit 2-Mengen-Spültechnik
- **Waschplatz**
 - Keramik-Waschtisch, Breite 600 mm
 - Armatur (Hansgrohe Logis)
 - Keramik-Ablage
 - Kristallspiegel
 - Seifenspender
 - 2 Wandhaken
 - Steckdose (Jung)
- **Sonstiges**
 - Heizkörper mit Elektro-Heizpatrone (Heizleistung 400 W)
 - Lüftungsgerät für Wand- oder Deckeneinbau (Limodor compact)
 - Deckenleuchte \varnothing 275 mm mit Präsenzmelder inkl. LED-Lampe
 - Schiebetür (1010x1985 mm) inkl. Stahlzarge (weiß, pulverbeschichtet) und Griffmulde inkl. Einsteckschloss WC
 - Boden mit Antirutschbeschichtung (R11)
 - Abwasserrohr in dB20
 - Kalt-/Warmwasserrohrung 16x2,0 mm 3-Schichtverbundrohr mit 9 mm Dämmung